



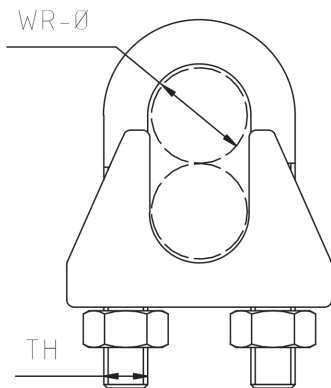
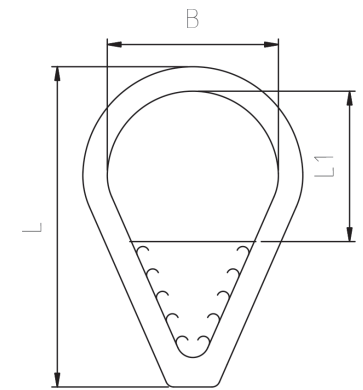
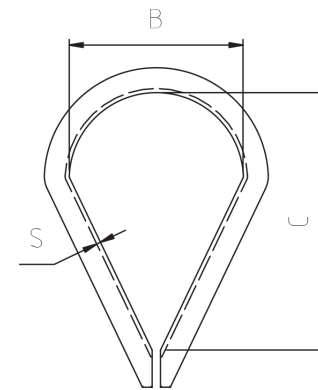


CLAMPING

Eye or loop terminations are a common way to terminate stainless-steel wire rope. Norseman Gibb offers ferrules, sleeves and fittings to serve a variety of applications. Thimbles are used to create a loop and a wire rope clamp or ferrule is swaged or screwed on the wire rope to contain the two parts of the rope where the end meets the beginning of the loop.

Thimble				
Product no.	WR-Ø	B	C	S
	mm	mm	mm	mm
FT2S	2	7	10	0,7
FT2M	2,5	8	14	0,7
FT3	3	9	15	1,0
FT4	4	11	18	1,0
FT5	5	14	20	1,2
FT6	6	15	23	1,2
FT8	8	18	29	1,5
FT10	10	24	37	1,5
FT12	12	29	50	1,5
FT14	14	33	54	2,0
FT16	16	37	64	2,0
FT18	18	40	70	2,5
FT20	20	45	75	2,5
FT24	24	48	79	2,5

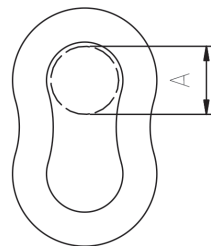
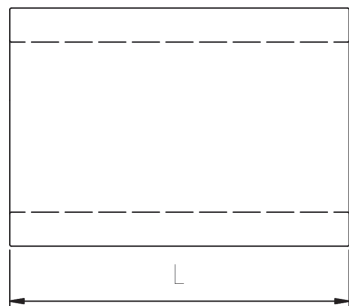
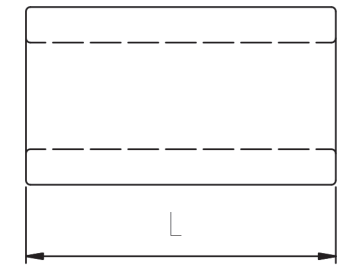
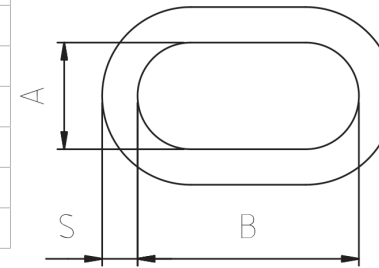
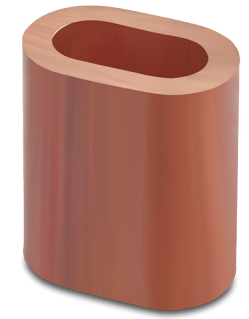
Thimble with bar				
Product no.	WR-Ø	B	L	L1
	mm	mm	mm	mm
FTB6	6	23	37	11
FTB8	8	31	50	15
FTB10	10	39	53	21
FTB12	12	42	60	25
FTB14	14	51	74	30



Wire rope clamp		
Product no.	WR-Ø	TH
	mm	
FWRC2	2	M3
FWRC3	3	M3
FWRC4	4	M4
FWRC5	5	M5
FWRC6	6	M6
FWRC8	8	M6
FWRC10	10	M8
FWRC12	12	M10
FWRC13	13	M10
FWRC16	16	M10
FWRC18	18	M12
FWRC22	22	M12

Stainless-steel ferrule						
Product no.	WR-Ø	Clamping size	A	B	S	L
	mm	mm	mm	mm	mm	mm
FSF1S	1	1	1,2	2,4	0,65	5
FSF1M	1,5	1,5	1,7	3,4	0,85	6
FSF2S	2	2	2,5	4,5	1,0	7
FSF2M	2,5	3	2,7	5,4	1,0	9
FSF3	3	3	3,5	7,5	1,0	11
FSF4	4	4	4,5	9,2	1,5	14
FSF5	5	5	5,6	11,5	2,0	18
FSF6	6	6	6,8	13,5	2,5	21
FSF7	7	7	8,0	16,5	2,5	25
FSF8	8	8	9,0	18,0	3,0	28
FSF10	10	10	11,5	22,5	3,2	35
FSF12	12	12	14,2	28,5	4,0	42

Copper ferrule						
Product no.	WR-Ø	Clamping size	A	B	S	L
	mm	mm	mm	mm	mm	mm
FCF1S	1	1,5	1,7	3,4	0,75	6
FCF1M	1,5	2	2,4	4,8	0,85	7
FCF2S	2	2,5	2,7	5,4	1,0	9
FCF2M	2,5	3	3,6	6,6	1,25	11
FCF3	3	3,5	3,8	7,6	1,5	13
FCF4	4	4,5	4,9	9,8	1,9	16
FCF5	5	6	6,6	13,2	2,5	21
FCF6	6	6,5	7,2	14,4	2,7	23
FCF7	7	8	8,8	17,6	3,3	28
FCF8	8	9	9,9	19,8	3,7	32
FCF10	10	11	12,1	24,2	4,5	39
FCF12	12	13	14,2	28,4	5,4	46
FCF16	16	18	19,6	39,2	7,6	63



Copper zinc plated ferrule		
Product no.	A	L
	mm	mm
FCZF1S	1-1,2	9,5
FCZF1M	1,5-2	9,5
FCZF3	3-3,5	14
FCZF4	4	16
FCZF5	5	24
FCZF6	6	22
FCZF8	8	27
FCZF10	10	37
FCZF11	11	44
FCZF12	12-13	48
FCZF14	14	51
FCZF16	16	60